



**Sanpress Inox XL LF-Flanschübergang
mit SC-Contur**

labs-frei (Einzelverpackung)

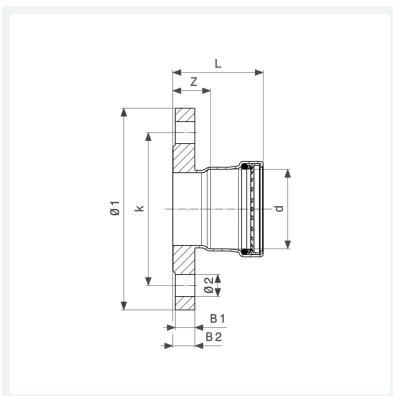
- Flanschübergang, Pressanschluss

Ausstattung

Flansch PN 10/16 fest, Dichtelement EPDM, Schneidring, Trennring

Modell 2359XLLF

Artikel 667 023



Eigenschaften

Durchmesser Nominal	DN	80
Rohraußendurchmesser	d	88,9
Z-Maß	Z	31 mm
Länge	L	81 mm
Breite 1	B1	18 mm
Breite 2	B2	20 mm
Durchmesser 1	Ø1	200 mm
Lochkreisdurchmesser	k	160 mm
Durchmesser 2	Ø2	18 mm
Anzahl Bohrungen	n	8



**Sanpress Inox XL LF-Flanschübergang
mit SC-Contur
labs-frei (Einzelverpackung)
Modell 2359XLLF
Artikel 667 023**

Eigenschaften

Gewicht	3660 g
Volumen	6216 cm ³
Werkstoff	Stahl nichtrostend