



**Sanpress Inox XL LF-Flanschübergang  
mit SC-Contur**

**labs-frei (Einzelverpackung)**

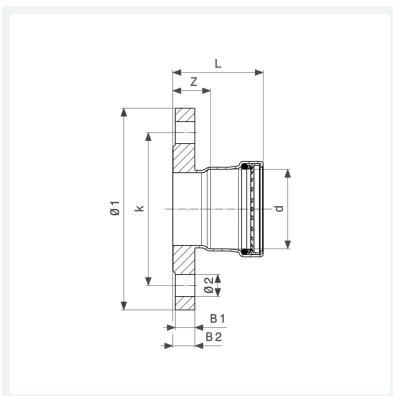
- Flanschübergang, Pressanschluss

**Ausstattung**

Flansch PN 10/16 fest, Dichtelement EPDM, Schneidring, Trennring

**Modell 2359XLLF**

**Artikel 667 030**



## Eigenschaften

Durchmesser Nominal	DN	100
Rohraußendurchmesser	d	108,0
Z-Maß	Z	32 mm
Länge	L	92 mm
Breite 1	B1	18 mm
Breite 2	B2	20 mm
Durchmesser 1	Ø1	220 mm
Lochkreisdurchmesser	k	180 mm
Durchmesser 2	Ø2	18 mm
Anzahl Bohrungen	n	8



**Sanpress Inox XL LF-Flanschübergang  
mit SC-Contur  
labs-frei (Einzelverpackung)  
Modell 2359XLLF  
Artikel 667 030**

## Eigenschaften

---

Gewicht	4345 g
Volumen	6216 cm <sup>3</sup>
Werkstoff	Stahl nichtrostend