

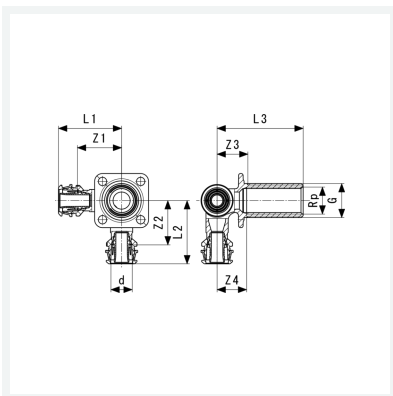


## Raxofix-Doppelwanddurchführung mit SC-Contur

- in Verbindung mit Verdrehsicherung Modell 2132
- Pressanschlüsse, Rp-Gewinde
- winklig
- ohne: Montageset

**Modell 5332.4**

**Artikel 673 994**



## Eigenschaften

Länge	L	47
Rohraußendurchmesser	d	16
Gewinde zylindrisch	G	¾
Innengewinde zylindrisch	Rp	½
Z-Maß 1	Z1	34 mm
Z-Maß 2	Z2	34 mm
Z-Maß 3	Z3	24 mm
Z-Maß 4	Z4	23 mm
Länge 1	L1	49 mm
Länge 2	L2	49 mm



**Raxofix-Doppelwanddurchführung  
mit SC-Contur  
Modell 5332.4  
Artikel 673 994**

## Eigenschaften

Länge 3	L3	67 mm
Gewicht	210 g	
Volumen	414,4 cm <sup>3</sup>	
Werkstoff	Siliziumbronze	