



## Easytop-Zirkulationsregulierventil statisches Regulierventil

- für hydraulischen Strangabgleich
- G-Gewinde
- absperrbar ohne Veränderung der Voreinstellung

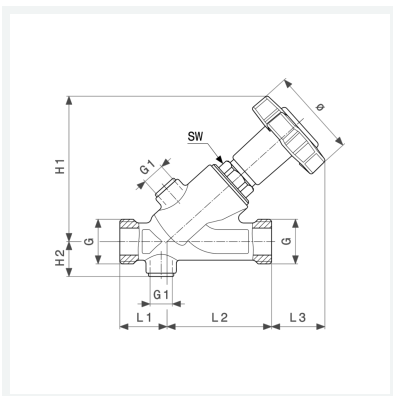
### Ausstattung

G-Gewinde zylindrisch nach ISO 228 für flachdichtende Verschraubungen, Gehäuse und wasserberührte Teile Rotguss entsprechend trinkwasserhygienischer Werkstoffe nach Metall-Bewertungsgrundlage (UBA), Entleerungsstopfen

**mit DVGW-Prüfzeichen**

**Modell 2282.1**

**Artikel 677 138**



## Eigenschaften

Betriebsdruck	BD	max. 1 MPa (PN 10)
Betriebstemperatur maximal	BT	90 °C
Durchmesser Nominal	DN	20
Gewinde zylindrisch	G	1
Länge 1	L1	32 mm
Länge 2	L2	63 mm
Länge 3	L3	39 mm
Höhe 1	H1	97 mm
Höhe 2	H2	22 mm
Durchmesser	Ø	55 mm



**Easytop-Zirkulationsregulierventil**  
**statisches Regulierventil**  
**Modell 2282.1**  
**Artikel 677 138**

## Eigenschaften

Gewinde zylindrisch 1	G1	¼
Schlüsselweite	SW	22 mm
Gewicht	598 g	
Volumen	1554 cm <sup>3</sup>	