



Easytop-Zirkulationsregulierventil statisches Regulierventil

- für hydraulischen Strangabgleich
- G-Gewinde
- absperrbar ohne Veränderung der Voreinstellung

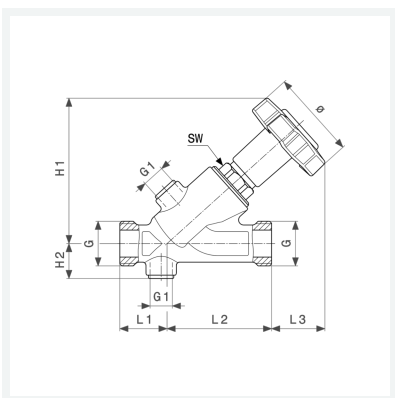
Ausstattung

G-Gewinde zylindrisch nach ISO 228 für flachdichtende Verschraubungen, Gehäuse und wasserberührte Teile Rotguss entsprechend trinkwasserhygienischer Werkstoffe nach Metall-Bewertungsgrundlage (UBA), Entleerungsstopfen

mit DVGW-Prüfzeichen

Modell 2282.1

Artikel 677 145



Eigenschaften

Betriebsdruck	BD	max. 1 MPa (PN 10)
Betriebstemperatur maximal	BT	90 °C
Durchmesser Nominal	DN	25
Gewinde zylindrisch	G	1¼
Länge 1	L1	30 mm
Länge 2	L2	65 mm
Länge 3	L3	37 mm
Höhe 1	H1	97 mm
Höhe 2	H2	26 mm
Durchmesser	Ø	55 mm



Easytop-Zirkulationsregulierventil
statisches Regulierventil
Modell 2282.1
Artikel 677 145

Eigenschaften

Gewinde zylindrisch 1	G1	¼
Schlüsselweite	SW	22 mm
Gewicht	628 g	
Volumen	1554 cm ³	