



Raxofix-Übergangsstück

- für Raxofix-Rohr auf Fremd- oder Viegatherm-Rohr

Ausstattung

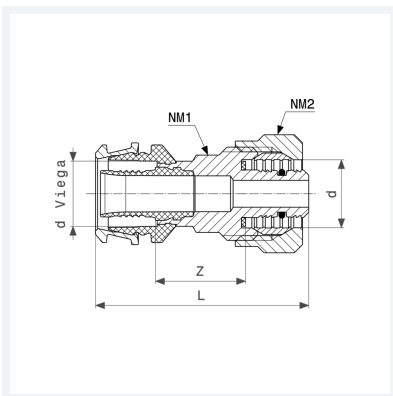
Mehrkant

Hinweis

Nur für die angegebene Fremdrohrdimension geeignet!

Modell 5313.5

Artikel 684 037



Eigenschaften

Rohraußendurchmesser Viega	d Viega	16x2,2
Rohraußendurchmesser Fremdrohr	d F	16x2
Z-Maß	Z	22 mm
Länge	L	52 mm
Schlüsselweite 1	SW1	17 mm
Schlüsselweite 2	SW2	26 mm
Gewicht	99,97 g	
Volumen	62,16 cm ³	
Werkstoff	Siliziumbronze	