



Sanpress Inox-Doppelwandscheibe mit SC-Contur

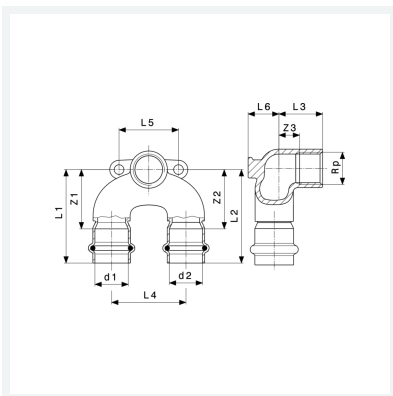
- Pressanschlüsse, Rp-Gewinde

Ausstattung

Dichtelemente EPDM, Befestigungsflansch

Modell 2325.7

Artikel 693 718



Eigenschaften

Rohraußendurchmesser 1	d1	15
Innengewinde zylindrisch	Rp	½
Rohraußendurchmesser 2	d2	15
Z-Maß 1	Z1	40 mm
Z-Maß 2	Z2	40 mm
Z-Maß 3	Z3	11 mm
Länge 1	L1	62 mm
Länge 2	L2	62 mm
Länge 3	L3	26 mm
Länge 4	L4	50 mm



**Sanpress Inox-Doppelwandscheibe
mit SC-Contur
Modell 2325.7
Artikel 693 718**

Eigenschaften

Länge 5	L5	40 mm
Länge 6	L6	12 mm
Gewicht	156 g	
Volumen	248,64 cm ³	
Werkstoff	Stahl nichtrostend	