



**Prestabo-Übergangswinkel 90°
mit SC-Contur**

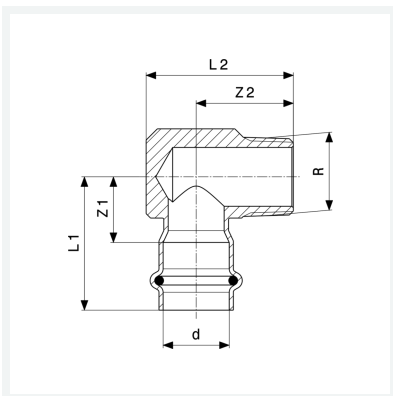
- Pressanschluss, R-Gewinde

Ausstattung

Dichtelement EPDM

Modell 1114.1

Artikel 704 667



Eigenschaften

VdS-Zulassung	VdS	✓
Rohraußendurchmesser	d	28
Außengewinde kegelig	R	1
Z-Maß 1	Z1	25 mm
Z-Maß 2	Z2	36 mm
Länge 1	L1	49 mm
Länge 2	L2	55 mm
Gewicht	298,7 g	
Volumen	248,64 cm ³	
Werkstoff	Stahl unlegiert, verzinkt	