



## Prestabo XL-Reduzierstück mit SC-Contur

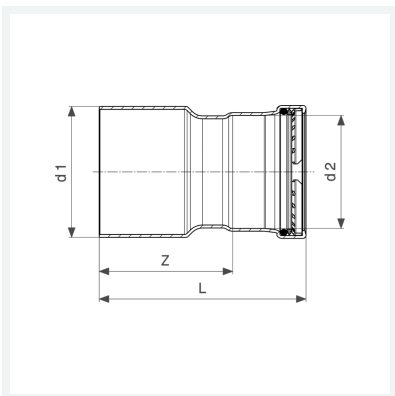
- Einsteckende, Pressanschluss

### Ausstattung

Dichtelement EPDM, Schneidring, Trennring

**Modell 1115.1XL**

**Artikel 704 735**



## Eigenschaften

VdS-Zulassung	VdS	✓
Rohraußendurchmesser 1	d1	76,1
Rohraußendurchmesser 2	d2	42
Z-Maß	Z	86 mm
Länge	L	123 mm
Gewicht	395 g	
Volumen	1554 cm <sup>3</sup>	
Werkstoff	Stahl unlegiert, verzinkt	