



Prestabo-Anschlussverschraubung mit SC-Contur

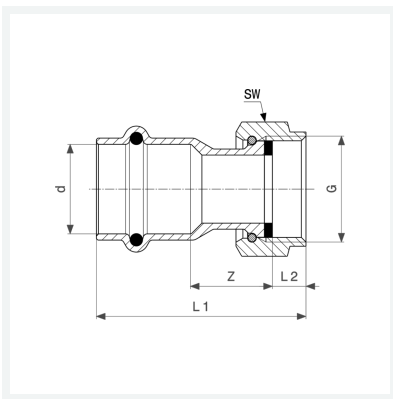
- Pressanschluss, G-Gewinde
- flachdichtend

Ausstattung

Flachdichtung EPDM, Dichtelement EPDM, Mehrkant

Modell 1163

Artikel 704 827



Eigenschaften

Rohraußendurchmesser	d	18
Gewinde zylindrisch	G	¾
Z-Maß	Z	14 mm
Länge 1	L1	44 mm
Länge 2	L2	9 mm
Schlüsselweite	SW	30 mm
Gewicht	66,5 g	
Volumen	99,456 cm ³	
Werkstoff	Stahl unlegiert, verzinkt	