



## Geopress K-Übergangsbogen 45° mit SC-Contur

- Gewindeanschluss Siliziumbronze
- Pressanschluss, R-Gewinde

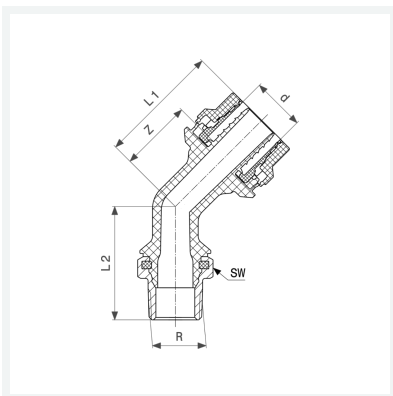
### Ausstattung

Mehrkant

**Modell 9726.2**

**Artikel 711 139**

Lieferung nur noch aus Lagervorrat



## Eigenschaften

Rohraußendurchmesser	d	32
Außengewinde kegelig	R	1
Z-Maß	Z	41 mm
Länge 1	L1	72 mm
Länge 2	L2	71 mm
Schlüsselweite	SW	44 mm
Gewicht	274 g	
Volumen	621,6 cm <sup>3</sup>	
Werkstoff	Kunststoff	