



Profipress-Schiebemuffe mit SC-Contur

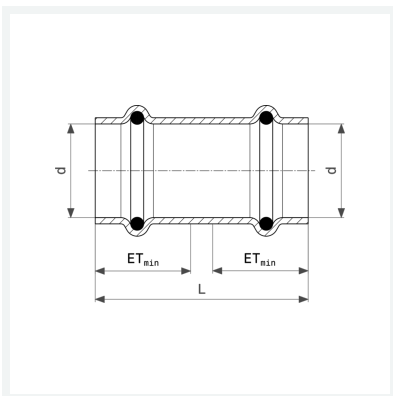
- Pressanschlüsse

Ausstattung

Dichtelemente EPDM

Modell 2415.3

Artikel 713 416



Eigenschaften

Rohraußendurchmesser	d	12
Länge	L	39 mm
Einstecktiefe minimal	ET _{min}	18 mm
Gewicht	22,45 g	
Volumen	41,44 cm ³	
Werkstoff	Kupfer	