

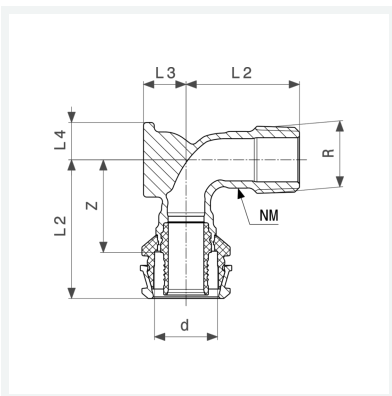


## Raxofix-Wandscheibe mit SC-Contur

- für UP-Armatur, Spülkastenanschluss
- Pressanschluss, R-Gewinde

**Modell 5325.4**

**Artikel 724 443**



## Eigenschaften

|                      |        |       |
|----------------------|--------|-------|
| Rohraußendurchmesser | d      | 16    |
| Außengewinde kegelig | R      | ½     |
| Z-Maß                | Z      | 29 mm |
| Länge 1              | L1     | 44 mm |
| Länge 2              | L2     | 36 mm |
| Länge 3              | L3     | 14 mm |
| Länge 4              | L4     | 12 mm |
| Länge 5              | L5     | 40 mm |
| Schlüsselweite       | SW     | 17 mm |
| Gewicht              | 93,1 g |       |

# Datenblatt



**Raxofix-Wandscheibe  
mit SC-Contur  
Modell 5325.4  
Artikel 724 443**

## Eigenschaften

---

|           |                       |
|-----------|-----------------------|
| Volumen   | 207,2 cm <sup>3</sup> |
| Werkstoff | Siliziumbronze        |