

Ausstattungsset

Visign for More 100

- für Urinal-Spülsystem
- optional zusätzlich bestellbar Batteriefach Modell 8351.11
- berührungslose Infrarot-Spülauslösung von vorn (230 V)

Ausstattung

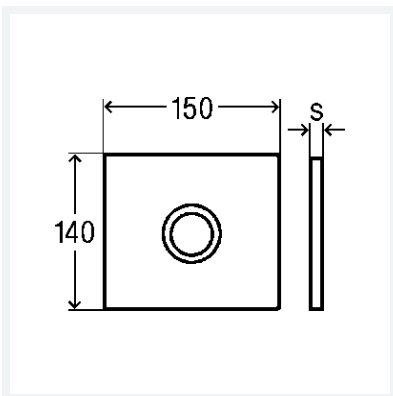
Abdeckplatte, Steuerelektronik, Kartuschenventil elektronisch, Netzteil, Befestigungsrahmen, Befestigungsmaterial

Hinweis

Mit Viega Hygiene-Funktion nach 24 Stunden Nichtbenutzung.

Modell 8351.65

Artikel 735 531



Eigenschaften

Netzspannung	230 V/50 Hz	
Wandstärke	s	4,5
Abdeckplatte	Aluminium weiß-alpin	
Gewicht	820 g	
Volumen	6216 cm ³	
Werkstoff	Metall, Glas	