



## Sanpress Inox G-Flanschübergang mit SC-Contur

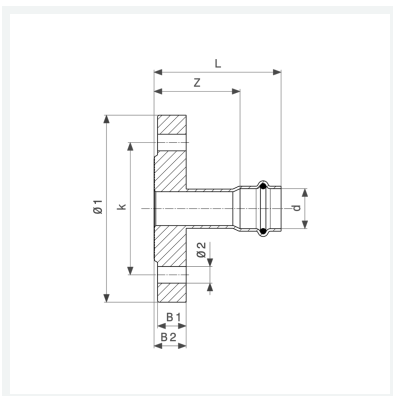
- Pressanschluss, Flanschübergang

### Ausstattung

Dichtelement HNBR, Flachdichtung

**Modell 0259**

**Artikel 735 791**



## Eigenschaften

Durchmesser Nominal	DN	32
Rohraußendurchmesser	d	35
Z-Maß	Z	44 mm
Länge	L	70 mm
Lochkreisdurchmesser	k	100 mm
Breite 1	B1	16 mm
Breite 2	B2	18 mm
Durchmesser 1	Ø1	140 mm
Durchmesser 2	Ø2	18 mm
Anzahl Bohrungen	n	4



**Sanpress Inox G-Flanschübergang  
mit SC-Contur  
Modell 0259  
Artikel 735 791**

## Eigenschaften

---

Gewicht	1451 g
Volumen	6216 cm <sup>3</sup>
Werkstoff	Stahl nichtrostend