



Sanpress Inox G-Flanschübergang mit SC-Contur

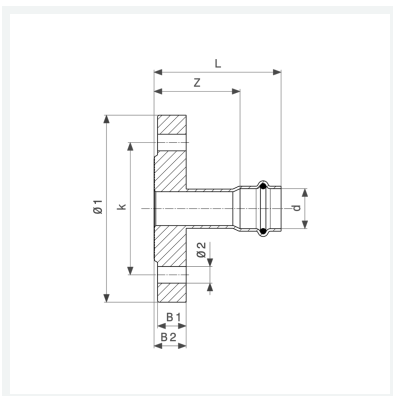
- Pressanschluss, Flanschübergang

Ausstattung

Dichtelement HNBR, Flachdichtung

Modell 0259

Artikel 735 814



Eigenschaften

Durchmesser Nominal	DN	50
Rohraußendurchmesser	d	54
Z-Maß	Z	57 mm
Länge	L	97 mm
Lochkreisdurchmesser	k	125 mm
Breite 1	B1	16 mm
Breite 2	B2	18 mm
Durchmesser 1	Ø1	165 mm
Durchmesser 2	Ø2	18 mm
Anzahl Bohrungen	n	4



**Sanpress Inox G-Flanschübergang
mit SC-Contur
Modell 0259
Artikel 735 814**

Eigenschaften

Gewicht	2607 g
Volumen	4040,1 cm ³
Werkstoff	Stahl nichtrostend