



Megapress-Schiebemuffe mit SC-Contur

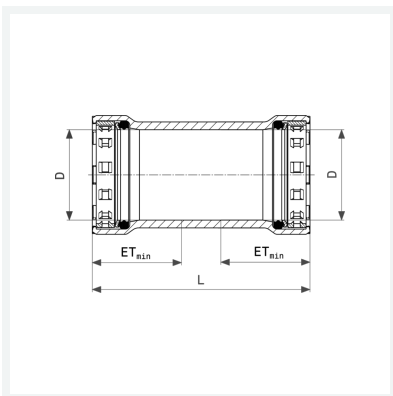
- für Stahlrohre nach DIN EN 10220/10255
- Pressanschlüsse

Ausstattung

Dichtelemente EPDM, Schneidringe, Trennringe

Modell 4215.5

Artikel 739 416



Eigenschaften

Durchmesser Nominal	DN	10
Rohraußendurchmesser nach DIN EN 10255	D	$\frac{3}{8}$
Einstecktiefe minimal	ETmin	24 mm
Länge	L	60 mm
Gewicht	72,7 g	
Volumen	82,88 cm ³	
Werkstoff	Stahl unlegiert, Zink-Nickel-Beschichtung	