



## Megapress-Übergangverschraubung mit SC-Contur

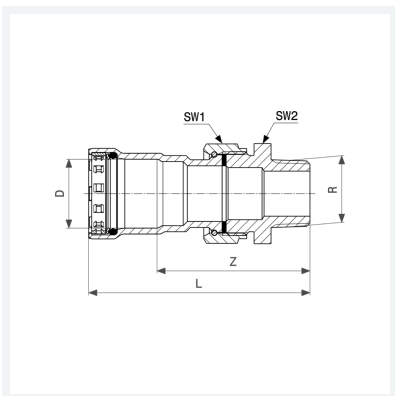
- für Stahlrohre nach DIN EN 10220/10255
- Pressanschluss, R-Gewinde
- flachdichtend

### Ausstattung

Flachdichtung EPDM, Dichtelement EPDM, Schneidring, Trennring, Mehrkant

### Modell 4265

**Artikel 747 800**



## Eigenschaften

VdS-Zulassung	VdS	✓
Durchmesser Nominal	DN	40
Rohraußendurchmesser nach DIN EN 10255	D	1½
Außengewinde kegelig	R	1½
Z-Maß	Z	84 mm
Länge	L	132 mm
Schlüsselweite 1	SW1	60 mm
Schlüsselweite 2	SW2	55 mm
Gewicht	815 g	
Volumen	1243,2 cm <sup>3</sup>	



**Megapress-Übergangverschraubung  
mit SC-Contur  
Modell 4265  
Artikel 747 800**

## Eigenschaften

---

Werkstoff

Stahl unlegiert, Zink-Nickel-  
Beschichtung