



Megapress-Übergangverschraubung mit SC-Contur

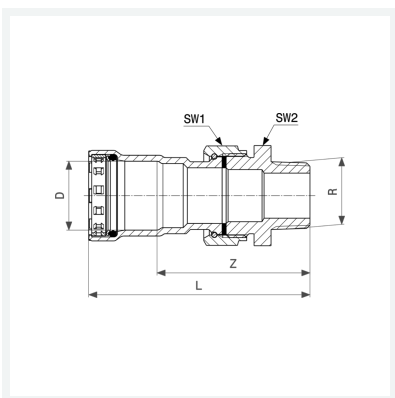
- für Stahlrohre nach DIN EN 10220/10255
- Pressanschluss, R-Gewinde
- flachdichtend

Ausstattung

Flachdichtung EPDM, Dichtelement EPDM, Schneidring, Trennring, Mehrkant

Modell 4265

Artikel 747 817



Eigenschaften

VdS-Zulassung	VdS	✓
Durchmesser Nominal	DN	50
Rohraußendurchmesser nach DIN EN 10255	D	2
Außengewinde kegelig	R	2
Z-Maß	Z	94 mm
Länge	L	144 mm
Schlüsselweite 1	SW1	78 mm
Schlüsselweite 2	SW2	72 mm
Gewicht	1363 g	
Volumen	1554 cm ³	



**Megapress-Übergangverschraubung
mit SC-Contur
Modell 4265
Artikel 747 817**

Eigenschaften

Werkstoff

Stahl unlegiert, Zink-Nickel-
Beschichtung