



Megapress S XL-Schiebemuffe mit SC-Contur

- für Stahlrohre nach DIN EN 10220/10255
- Pressanschlüsse

Ausstattung

Dichtelemente FKM, Schneidringe, Trennringe

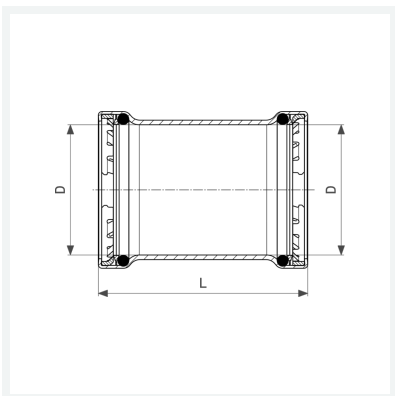
Hinweis

Für Megapress S XL-Pressanschlüsse ist der Pressgun-Press Booster notwendig!

Nicht geeignet für den primärseitigen Anschluss von Fernwärmeanlagen gemäß AGFW FW 524!

Modell 4215.5XL

Artikel 751 760



Eigenschaften

VdS-Zulassung	VdS	✓
Durchmesser Nominal	DN	65
Rohraußendurchmesser nach DIN EN 10255	D	2½
Länge	L	125 mm
Gewicht	805 g	
Volumen	1554 cm ³	
Werkstoff	Stahl unlegiert, Zink-Nickel-Beschichtung	