



## Megapress S XL-Schiebemuffe mit SC-Contur

- für Stahlrohre nach DIN EN 10220/10255
- Pressanschlüsse

### Ausstattung

Dichtelemente FKM, Schneidringe, Trennringe

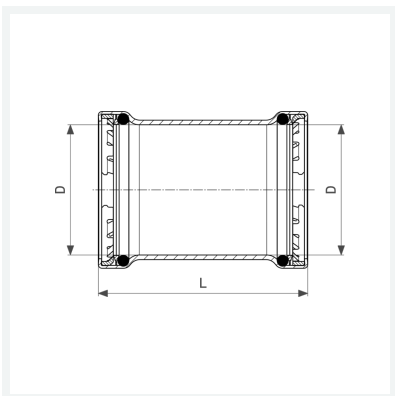
### Hinweis

Für Megapress S XL-Pressanschlüsse ist der Pressgun-Press Booster notwendig!

Nicht geeignet für den primärseitigen Anschluss von Fernwärmanlagen gemäß AGFW FW 524!

### Modell 4215.5XL

### Artikel 751 777



## Eigenschaften

VdS-Zulassung	VdS	✓
Durchmesser Nominal	DN	80
Rohraußendurchmesser nach DIN EN 10255	D	3
Länge	L	152 mm
Gewicht	1073 g	
Volumen	2072 cm <sup>3</sup>	
Werkstoff	Stahl unlegiert, Zink-Nickel-Beschichtung	