



## Megapress S XL-Flanschübergang mit SC-Contur

- für Stahlrohre nach DIN EN 10220/10255
- Flanschübergang, Pressanschluss

### Ausstattung

Flansch PN 6 fest, Dichtelement FKM, Schneidring, Trennring

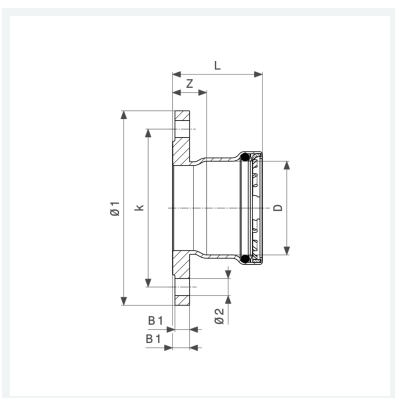
### Hinweis

Für Megapress S XL-Pressanschlüsse ist der Pressgun-Press Booster notwendig!

Nicht geeignet für den primärseitigen Anschluss von Fernwärmeanlagen gemäß AGFW FW 524!

### Modell 4259.1XL

### Artikel 751 906



## Eigenschaften

Durchmesser Nominal	DN	80
Rohraußendurchmesser nach DIN EN 10255	D	3
Anzahl Bohrungen	n	4
Z-Maß	Z	31 mm
Länge	L	90 mm
Lochkreisdurchmesser	k	150 mm
Durchmesser 1	Ø1	190 mm
Durchmesser 2	Ø2	18 mm
Breite 1	B1	14 mm
Breite 2	B2	16 mm



**Megapress S XL-Flanschübergang  
mit SC-Contur  
Modell 4259.1XL  
Artikel 751 906**

## Eigenschaften

---

Gewicht	2910 g
Volumen	4040,1 cm <sup>3</sup>
Werkstoff	Stahl unlegiert, Zink-Nickel-Beschichtung