



Megapress S XL-Kappe mit SC-Contur

- für Stahlrohre nach DIN EN 10220/10255
- Pressanschluss, Rp-Gewinde

Ausstattung

Dichtelement FKM, Schneidring, Trennring, Mehrkant

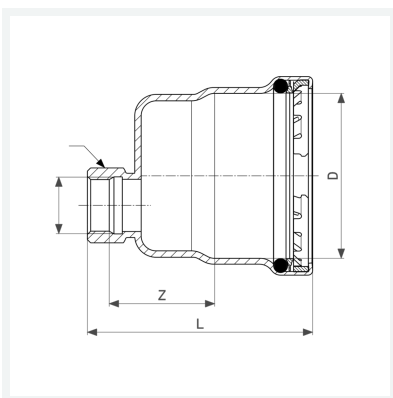
Hinweis

Für Megapress S XL-Pressanschlüsse ist der Pressgun-Press Booster notwendig!

Nicht geeignet für den primärseitigen Anschluss von Fernwärmanlagen gemäß AGFW FW 524!

Modell 4256XL

Artikel 751 937



Eigenschaften

Innengewinde zylindrisch	Rp	3/4
VdS-Zulassung	VdS	✓
Durchmesser Nominal	DN	80
Rohraußendurchmesser nach DIN EN 10255	D	3
Z-Maß	Z	43 mm
Länge	L	118 mm
Gewicht	817 g	
Volumen	1554 cm ³	
Werkstoff	Stahl unlegiert, Zink-Nickel-Beschichtung	