



Prestabo-Anschlussverschraubung mit SC-Contur

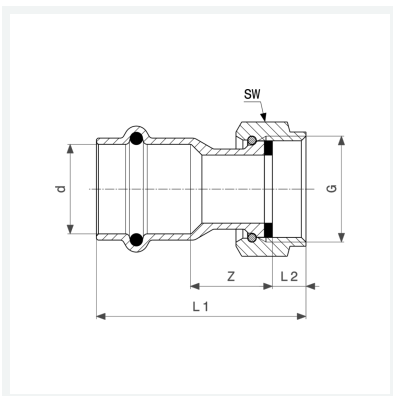
- Pressanschluss, G-Gewinde
- flachdichtend

Ausstattung

Flachdichtung EPDM, Dichtelement EPDM, Mehrkant

Modell 1163

Artikel 752 613



Eigenschaften

Rohraußendurchmesser	d	15
Gewinde zylindrisch	G	½
Z-Maß	Z	15 mm
Länge 1	L1	44 mm
Länge 2	L2	7 mm
Schlüsselweite	SW	24 mm
Gewicht	52 g	
Volumen	82,88 cm ³	
Werkstoff	Stahl unlegiert, verzinkt	