



## Easytop-UP-Wohnungswasserzählereinheit

- Eingang/Ausgang: Rp-Gewinde
- ohne: Messkapsel

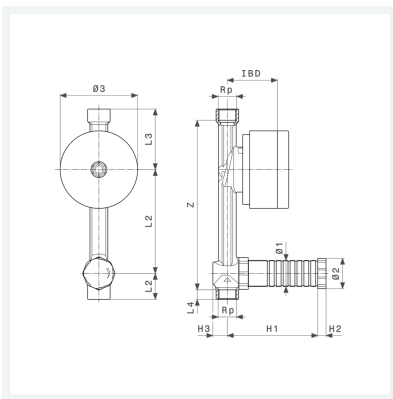
### Ausstattung

UP-Geradsitzventil, Ventilgehäuse Rotguss oder Siliziumbronze nach DIN EN 1982 und Metall-Bewertungsgrundlage (UBA), Oberteil, Ventilsitz und Ventiltellereinheit Edelstahl, Bauschutz, Aufnahme für Koax G2-Messkapsel, Blindflansch

**mit DVGW-Prüfzeichen**

**Modell 2231.4**

**Artikel 755 584**



## Eigenschaften

Betriebstemperatur maximal	BT	90 °C
Innengewinde zylindrisch	Rp	¾
Einbautiefe	EBT	45–77
Z-Maß	Z	245 mm
Länge 1	L1	38 mm
Länge 2	L2	150 mm
Länge 3	L3	88 mm
Länge 4	L4	16 mm
Höhe 1	H1	131 mm
Höhe 2	H2	12 mm



**Easytop-UP-Wohnungswasserzählereinheit**  
**Modell 2231.4**  
**Artikel 755 584**

## Eigenschaften

Höhe 3	H3	21 mm
Durchmesser 1	Ø1	38 mm
Durchmesser 2	Ø2	44 mm
Durchmesser 3	Ø3	112 mm
Gewicht	1190 g	
Volumen	3463,2 cm <sup>3</sup>	