



Easytop-UP-Geradsitzventil

- Rp-Gewinde

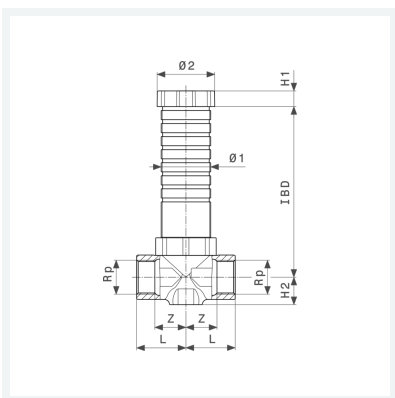
Ausstattung

Ventilgehäuse Rotguss oder Siliziumbronze nach DIN EN 1982 und Metall-Bewertungsgrundlage (UBA), Oberteil, Ventilsitz und Ventiltellereinheit Edelstahl, Bauschutz

mit DVGW-Prüfzeichen

Modell 2235.3

Artikel 755 638



Eigenschaften

Durchmesser Nominal	DN	15
Innengewinde zylindrisch	Rp	½
Einbautiefe	EBT	45–130
Z-Maß	Z	23 mm
Länge	L	38 mm
Höhe 1	H1	12 mm
Höhe 2	H2	21 mm
Durchmesser 1	Ø1	38 mm
Durchmesser 2	Ø2	44 mm
Gewicht	522 g	

Datenblatt



Easytop-UP-Geradsitzventil
Modell 2235.3
Artikel 755 638

Eigenschaften

Volumen	2486,4 cm ³
---------	------------------------