



## Easytop-Schrägsitzventil mit SC-Contur

- geeignet für Easytop-Wasserzählerbügel Modell 2230.70
- Eingang: Sanpress-Anschluss, Ausgang: Rp-Gewinde nach DIN EN 10226-1

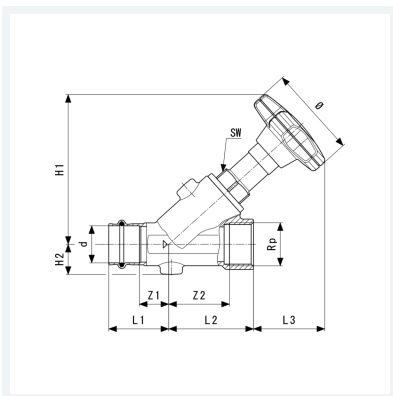
### Ausstattung

Ventilgehäuse und wasserberührte Teile Rotguss oder Siliziumbronze nach DIN EN 1982 und Metall-Bewertungsgrundlage (UBA), Spindelübersetzung, Stellungsanzeige offen/geschlossen, Handrad ergonomisch und geschlossen, Ventilsitz und Ventiltellereinheit Edelstahl, Dichtelement EPDM

### mit DVGW-Prüfzeichen

**Modell 2230.52**

**Artikel 756 703**



## Eigenschaften

Betriebsdruck	BD	max. 1,6 MPa (PN 16)
Durchmesser Nominal	DN	32
Rohraußendurchmesser	d	35
Innengewinde zylindrisch	Rp	1¼
Z-Maß 1	Z1	25 mm
Z-Maß 2	Z2	55 mm
Länge 1	L1	50 mm
Länge 2	L2	76 mm
Länge 3	L3	61 mm
Höhe 1	H1	131 mm



**Easytop-Schrägsitzventil  
mit SC-Contur  
Modell 2230.52  
Artikel 756 703**

## Eigenschaften

Höhe 2	H2	27 mm
Durchmesser	Ø	73 mm
Schlüsselweite	SW	27 mm
Gewicht	985 g	
Volumen	2486,5 cm <sup>3</sup>	