



Easytop-Schrägsitzventil mit SC-Contur

- geeignet für Easytop-Wasserzählerbügel Modell 2230.70
- Eingang: Sanpress-Anschluss, Ausgang: Rp-Gewinde nach DIN EN 10226-1

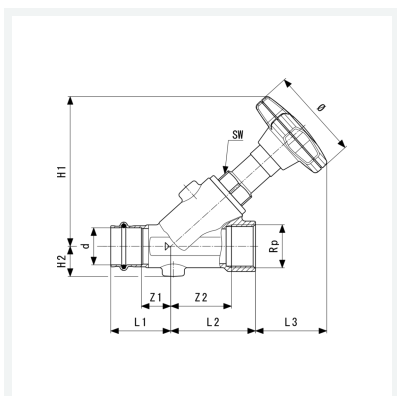
Ausstattung

Ventilgehäuse und wasserberührte Teile Rotguss oder Siliziumbronze nach DIN EN 1982 und Metall-Bewertungsgrundlage (UBA), Spindelübersetzung, Stellungsanzeige offen/geschlossen, Handrad ergonomisch und geschlossen, Ventilsitz und Ventiltellereinheit Edelstahl, Dichtelement EPDM

mit DVGW-Prüfzeichen

Modell 2230.52

Artikel 756 710



Eigenschaften

Betriebsdruck	BD	max. 1,6 MPa (PN 16)
Durchmesser Nominal	DN	40
Rohraußendurchmesser	d	42
Innengewinde zylindrisch	Rp	1½
Z-Maß 1	Z1	29 mm
Z-Maß 2	Z2	66 mm
Länge 1	L1	65 mm
Länge 2	L2	87 mm
Länge 3	L3	74 mm
Höhe 1	H1	154 mm



**Easytop-Schrägsitzventil
mit SC-Contur
Modell 2230.52
Artikel 756 710**

Eigenschaften

Höhe 2	H2	31 mm
Durchmesser	Ø	98 mm
Schlüsselweite	SW	32 mm
Gewicht	1526 g	
Volumen	2486,5 cm ³	