



Easytop-Schrägsitzventil mit SC-Contur

- geeignet für Easytop-Wasserzählerbügel Modell 2230.70
- Eingang: Sanpress-Anschluss, Ausgang: Rp-Gewinde nach DIN EN 10226-1

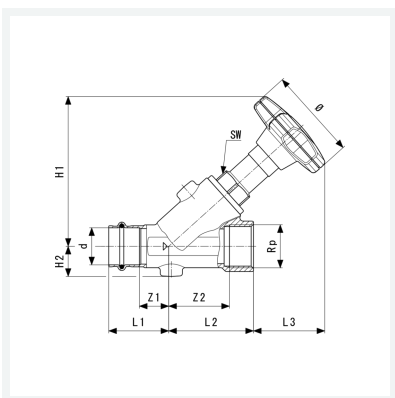
Ausstattung

Ventilgehäuse und wasserberührte Teile Rotguss oder Siliziumbronze nach DIN EN 1982 und Metall-Bewertungsgrundlage (UBA), Spindelübersetzung, Stellungsanzeige offen/geschlossen, Handrad ergonomisch und geschlossen, Ventilsitz und Ventiltellereinheit Edelstahl, Dichtelement EPDM

mit DVGW-Prüfzeichen

Modell 2230.52

Artikel 756 727



Eigenschaften

Betriebsdruck	BD	max. 1,6 MPa (PN 16)
Durchmesser Nominal	DN	50
Rohraußendurchmesser	d	54
Innengewinde zylindrisch	Rp	2
Z-Maß 1	Z1	30 mm
Z-Maß 2	Z2	77 mm
Länge 1	L1	70 mm
Länge 2	L2	103 mm
Länge 3	L3	85 mm
Höhe 1	H1	178 mm



**Easytop-Schrägsitzventil
mit SC-Contur
Modell 2230.52
Artikel 756 727**

Eigenschaften

Höhe 2	H2	37 mm
Durchmesser	Ø	98 mm
Schlüsselweite	SW	32 mm
Gewicht	2150 g	
Volumen	3463,2 cm ³	