



Easytop-Schrägsitzventil

- geeignet für Easytop-Wasserzählerbügel Modell 2230.70
- Eingang/Ausgang: Rp-Gewinde nach DIN EN 10226-1

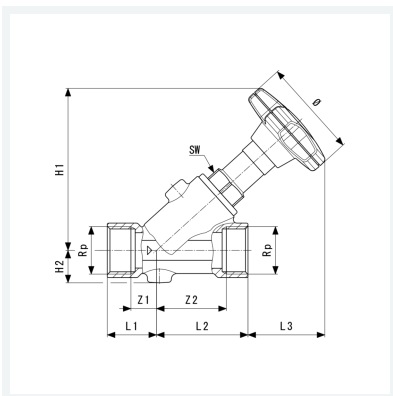
Ausstattung

Ventilgehäuse und wasserberührte Teile Rotguss oder Siliziumbronze nach DIN EN 1982 und Metall-Bewertungsgrundlage (UBA), Ventilsitz und Ventiltellereinheit Edelstahl, Spindelübersetzung, Stellungsanzeige offen/geschlossen, Handrad ergonomisch und geschlossen

mit DVGW-Prüfzeichen

Modell 2230.53

Artikel 756 765



Eigenschaften

Betriebsdruck	BD	max. 1,6 MPa (PN 16)
Durchmesser Nominal	DN	50
Innengewinde zylindrisch	Rp	2
Z-Maß 1	Z1	21 mm
Z-Maß 2	Z2	78 mm
Länge 1	L1	47 mm
Länge 2	L2	103 mm
Länge 3	L3	89 mm
Höhe 1	H1	182 mm
Höhe 2	H2	35 mm



Easytop-Schrägsitzventil
Modell 2230.53
Artikel 756 765

Eigenschaften

Durchmesser	Ø	98 mm
Schlüsselweite	SW	32 mm
Gewicht	2225 g	
Volumen	3463,2 cm ³	