



Easytop-KRV-Schrägsitzventil

- geeignet für Easytop-Wasserzählerbügel Modell 2230.70
- Eingang/Ausgang: Rp-Gewinde nach DIN EN 10226-1

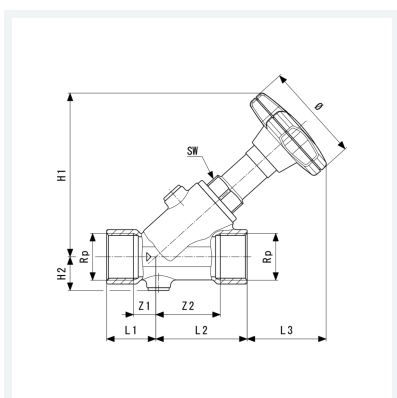
Ausstattung

Ventilgehäuse und wasserberührte Teile Rotguss oder Siliziumbronze nach DIN EN 1982 und Metall-Bewertungsgrundlage (UBA), Ventilsitz und Ventiltellereinheit Edelstahl, Spindelübersetzung, Stellungsanzeige offen/geschlossen, Handrad ergonomisch und geschlossen, Prüfanschluss, Entleerungsstopfen

mit DVGW-Prüfzeichen

Modell 2230.92

Artikel 756 789



Eigenschaften

Betriebsdruck	BD	max. 1,6 MPa (PN 16)
Durchmesser Nominal	DN	32
Innengewinde zylindrisch	Rp	1¼
Z-Maß 1	Z1	18 mm
Z-Maß 2	Z2	55 mm
Länge 1	L1	39 mm
Länge 2	L2	76 mm
Länge 3	L3	64 mm
Höhe 1	H1	133 mm
Höhe 2	H2	27 mm



Easytop-KRV-Schrägsitzventil
Modell 2230.92
Artikel 756 789

Eigenschaften

Durchmesser	Ø	73 mm
Schlüsselweite	SW	27 mm
Gewicht	1146 g	
Volumen	1200,5 cm ³	