



Easytop XL-KRV-Schrägsitzventiloberteil

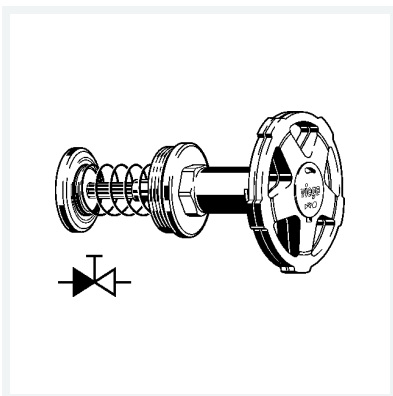
- geeignet für Easytop XL-KRV-Schrägsitzventil Modell 2238.5XL

Ausstattung

Ventiloberteil Rotguss oder Siliziumbronze nach DIN EN 1982 und Metall-Bewertungsgrundlage (UBA), Ventiltellereinheit Edelstahl, Spindelübersetzung, Stellungsanzeige offen/geschlossen, Handrad mit Medienkennzeichnung grün/rot auswechselbar, Mehrkant

Modell 2238.8XL

Artikel 757 434



Eigenschaften

Für Durchmesser Nominal	für DN	80
Gewicht	2050 g	
Volumen	2486,4 cm ³	