



## Easytop XL-KRV-Schrägsitzventiloberteil

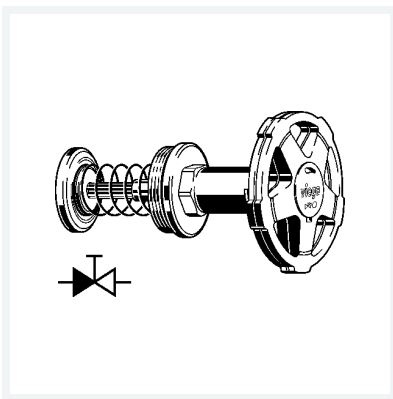
- geeignet für Easytop XL-KRV-Schrägsitzventil Modell 2238.5XL

### Ausstattung

Ventiloberteil Rotguss oder Siliziumbronze nach DIN EN 1982 und Metall-Bewertungsgrundlage (UBA), Ventiltellereinheit Edelstahl, Spindelübersetzung, Stellungsanzeige offen/geschlossen, Handrad mit Medienkennzeichnung grün/rot auswechselbar, Mehrkant

**Modell 2238.8XL**

**Artikel 757 441**



## Eigenschaften

Für Durchmesser Nominal	für DN	100
Gewicht	2600 g	
Volumen	2486,4 cm <sup>3</sup>	