



**Easytop-Schrägsitzventil
(Freistromventil)
mit SC-Contur**

- Raxofix-Pressanschluss

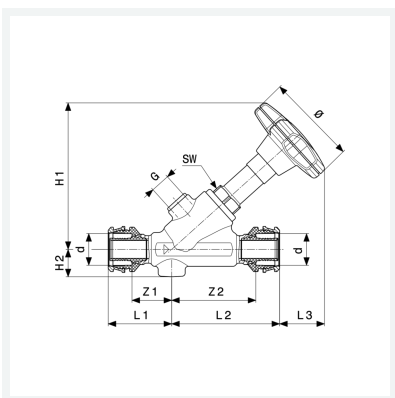
Ausstattung

Ventilgehäuse und -oberteil Rotguss oder Siliziumbronze nach DIN EN 1982 und Metall-Bewertungsgrundlage (UBA), Ventilsitz und Ventiltellereinheit Edelstahl, Spindelübersetzung, Stellungsanzeige offen/geschlossen, Handrad ergonomisch und geschlossen mit Medienkennzeichnung grün/rot auswechselbar, Entleerungsstopfen G $\frac{1}{4}$

mit DVGW-Prüfzeichen

Modell 5337.5

Artikel 758 134



Eigenschaften

| | | |
|----------------------|----|--------|
| Durchmesser Nominal | DN | 25 |
| Rohraußendurchmesser | d | 32 |
| Z-Maß 1 | Z1 | 37 mm |
| Z-Maß 2 | Z2 | 80 mm |
| Länge 1 | L1 | 57 mm |
| Länge 2 | L2 | 100 mm |
| Länge 3 | L3 | 20 mm |
| Höhe 1 | H1 | 115 mm |
| Höhe 2 | H2 | 23 mm |
| Durchmesser | Ø | 73 mm |



**Easytop-Schrägsitzventil
(Freistromventil)
mit SC-Contur
Modell 5337.5
Artikel 758 134**

Eigenschaften

| | | |
|---------------------|------------------------|-------|
| Gewinde zylindrisch | G | ¼ |
| Schlüsselweite | SW | 27 mm |
| Gewicht | 803 g | |
| Volumen | 2486,4 cm ³ | |