



**Easytop-Schrägsitzventil
(Freistromventil)
mit SC-Contour**

- Raxofix-Pressanschluss

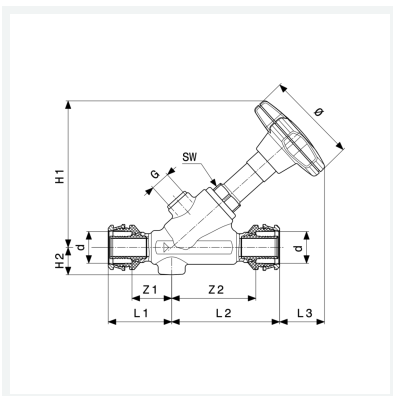
Ausstattung

Ventilgehäuse und -oberteil Rotguss oder Siliziumbronze nach DIN EN 1982 und Metall-Bewertungsgrundlage (UBA), Ventilsitz und Ventiltellereinheit Edelstahl, Spindelübersetzung, Stellungsanzeige offen/geschlossen, Handrad ergonomisch und geschlossen mit Medienkennzeichnung grün/rot auswechselbar, Entleerungsstopfen G $\frac{1}{4}$

mit DVGW-Prüfzeichen

Modell 5337.5

Artikel 758 141



Eigenschaften

Durchmesser Nominal	DN	32
Rohraußendurchmesser	d	40
Z-Maß 1	Z1	40 mm
Z-Maß 2	Z2	90 mm
Länge 1	L1	67 mm
Länge 2	L2	117 mm
Länge 3	L3	21 mm
Höhe 1	H1	131 mm
Höhe 2	H2	28 mm
Durchmesser	Ø	73 mm



**Easytop-Schrägsitzventil
(Freistromventil)
mit SC-Contur
Modell 5337.5
Artikel 758 141**

Eigenschaften

Gewinde zylindrisch	G	¼
Schlüsselweite	SW	27 mm
Gewicht	1208 g	
Volumen	2486,4 cm ³	