



Easytop-UP-Wohnungswasserzählereinheit mit SC-Contur

- Pressanschlüsse
- schall- und wärme gedämmt
- ohne: Messkapsel

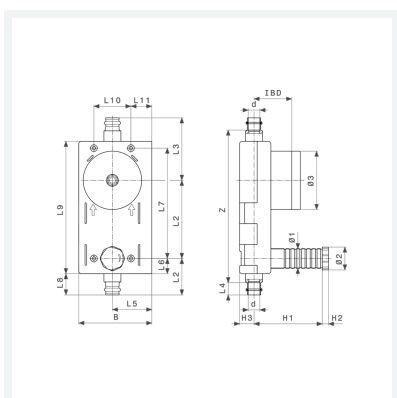
Ausstattung

UP-Geradsitzventil, Ventilgehäuse Rotguss oder Siliziumbronze nach DIN EN 1982 und Metall-Bewertungsgrundlage (UBA), Oberteil, Ventilsitz und Ventiltellereinheit Edelstahl, Bauschutz, Aufnahme für Koax G2-Messkapsel, Blindflansch, Dämmbox, Dichtelemente EPDM

mit **DVGW-Prüfzeichen**

Modell 2231.03

Artikel 758 318



Eigenschaften

Betriebstemperatur maximal	BT	90 °C
Rohraußendurchmesser	d	22
Einbautiefe	EBT	45–77
Z-Maß	Z	293 mm
Länge 1	L1	70 mm
Länge 2	L2	150 mm
Länge 3	L3	120 mm
Länge 4	L4	24 mm
Länge 5	L5	76 mm
Länge 6	L6	29 mm



**Easytop-UP-Wohnungswasserzählereinheit
mit SC-Contur
Modell 2231.03
Artikel 758 318**

Eigenschaften

Länge 7	L7	212 mm
Länge 8	L8	41 mm
Länge 9	L9	254 mm
Länge10	L10	71 mm
Länge 11	L11	40 mm
Höhe 1	H1	131 mm
Höhe 2	H2	12 mm
Höhe 3	H3	28 mm
Durchmesser 1	Ø1	38 mm
Durchmesser 2	Ø2	44 mm
Durchmesser 3	Ø3	112 mm
Breite	B	140 mm
Gewicht	1406 g	
Volumen	7846,53 cm ³	