



Raxofix-Anschlussverschraubung mit SC-Contur

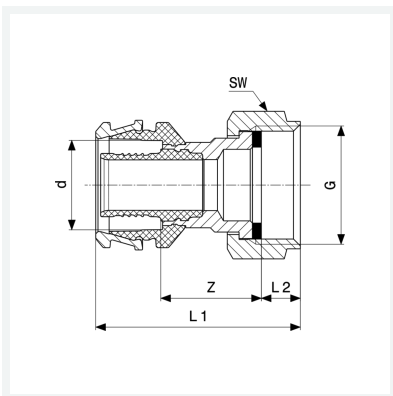
- Pressanschluss, G-Gewinde
- flachdichtend

Ausstattung

Dichtelement EPDM, Mehrkant

Modell 5363

Artikel 762 759



Eigenschaften

Rohraußendurchmesser	d	25
Gewinde zylindrisch	G	¾
Z-Maß	Z	28 mm
Länge 1	L1	57 mm
Länge 2	L2	9 mm
Schlüsselweite	SW	30 mm
Gewicht	112,45 g	
Volumen	248,64 cm ³	
Werkstoff	Siliziumbronze	