

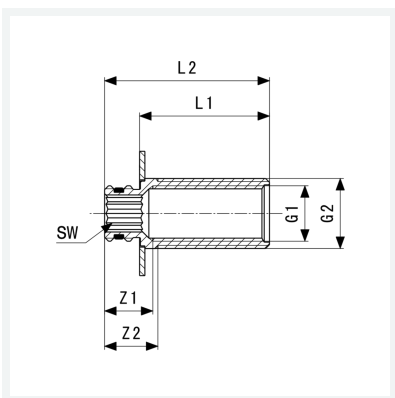


## Wanddurchführung

- zur Verwendung mit Senkfräser Modell 94980
- in Verbindung mit Verdrehsicherung Modell 2132
- Rotguss, Stahl verzinkt
- G-Gewinde
- kürzbar

**Modell 2032.1**

**Artikel 764 067**



## Eigenschaften

Gewinde zylindrisch 1	G1	1/2
Gewinde zylindrisch 2	G2	3/4
Länge	L	35
Z-Maß 1	Z1	18 mm
Z-Maß 2	Z2	20 mm
Länge 1	L1	37 mm
Länge 2	L2	50 mm
Schlüsselweite	SW	12 mm
Gewicht	104,62 g	
Volumen	165,76 cm <sup>3</sup>	