

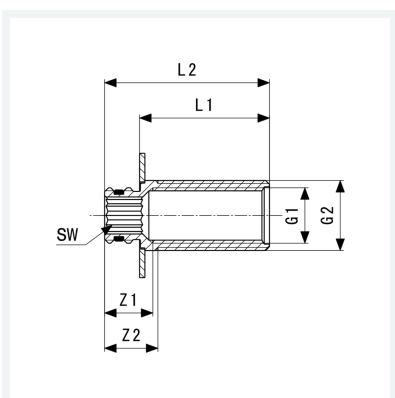


## Wanddurchführung

- zur Verwendung mit Senkfräser Modell 94980
- in Verbindung mit Verdrehsicherung Modell 2132
- Rotguss, Stahl verzinkt
- G-Gewinde
- kürzbar

**Modell 2032.1**

**Artikel 764 074**



## Eigenschaften

|                       |                        |       |
|-----------------------|------------------------|-------|
| Gewinde zylindrisch 1 | G1                     | 1/2   |
| Gewinde zylindrisch 2 | G2                     | 3/4   |
| Länge                 | L                      | 47    |
| Z-Maß 1               | Z1                     | 17 mm |
| Z-Maß 2               | Z2                     | 20 mm |
| Länge 1               | L1                     | 49 mm |
| Länge 2               | L2                     | 49 mm |
| Schlüsselweite        | SW                     | 12 mm |
| Gewicht               | 124,55 g               |       |
| Volumen               | 165,76 cm <sup>3</sup> |       |