



Megapress S-Muffe mit SC-Contur

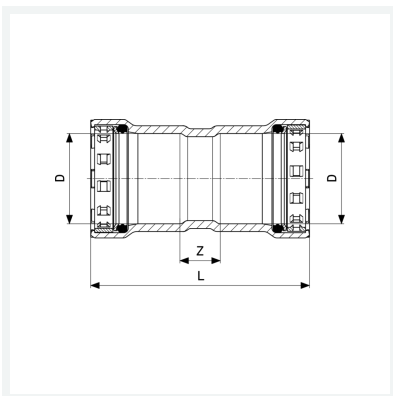
- für Stahlrohre nach DIN EN 10220/10255
- Pressanschlüsse

Ausstattung

Dichtelemente FKM, Schneidringe, Trennringe

Modell 4315

Artikel 767 631



Eigenschaften

Fernwärme gemäß AGFW FW 524	FW	✓
VdS-Zulassung	VdS	✓
Durchmesser Nominal	DN	20
Rohraußendurchmesser nach DIN EN 10255	D	3/4
Z-Maß	Z	16 mm
Länge	L	75 mm
Gewicht	161,2 g	
Volumen	207,2 cm ³	
Werkstoff	Stahl unlegiert, Zink-Nickel-Beschichtung	