



Megapress S-Schiebemuffe mit SC-Contur

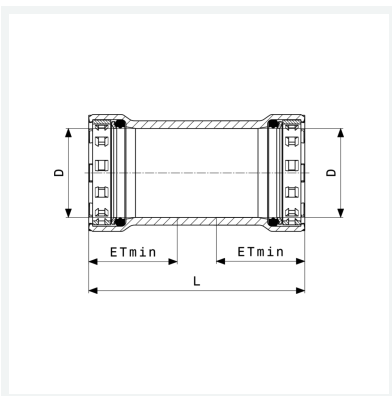
- für Stahlrohre nach DIN EN 10220/10255
- Pressanschlüsse

Ausstattung

Dichtelemente FKM, Schneidringe, Trennringe

Modell 4315.5

Artikel 769 680



Eigenschaften

Fernwärme gemäß AGFW FW 524	FW	✓
Durchmesser Nominal	DN	10
Rohraußendurchmesser nach DIN EN 10255	D	3/8
Einstecktiefe minimal	ETmin	24 mm
Länge	L	60 mm
Gewicht	77,1 g	
Volumen	124,32 cm ³	
Werkstoff	Stahl unlegiert, Zink-Nickel-Beschichtung	