



Megapress S-Schiebemuffe mit SC-Contur

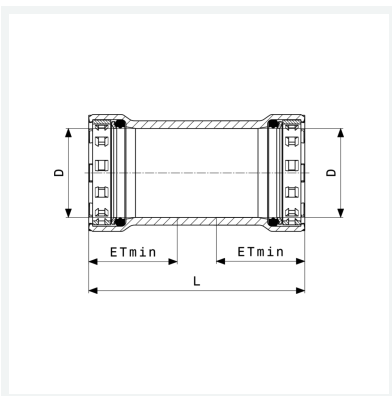
- für Stahlrohre nach DIN EN 10220/10255
- Pressanschlüsse

Ausstattung

Dichtelemente FKM, Schneidringe, Trennringe

Modell 4315.5

Artikel 769 710



Eigenschaften

Fernwärme gemäß AGFW FW 524	FW	✓
VdS-Zulassung	VdS	✓
Durchmesser Nominal	DN	25
Rohraußendurchmesser nach DIN EN 10255	D	1
Einstecktiefe minimal	ETmin	34 mm
Länge	L	84 mm
Gewicht	240 g	
Volumen	414,4 cm ³	
Werkstoff	Stahl unlegiert, Zink-Nickel-Beschichtung	