



## Megapress S-Schiebemuffe mit SC-Contur

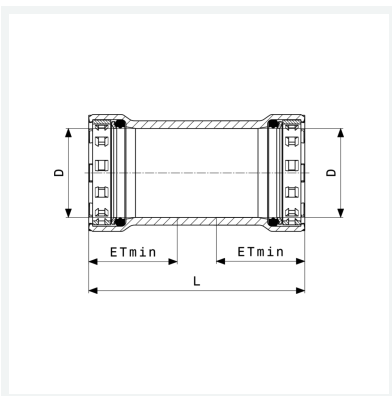
- für Stahlrohre nach DIN EN 10220/10255
- Pressanschlüsse

### Ausstattung

Dichtelemente FKM, Schneidringe, Trennringe

**Modell 4315.5**

**Artikel 769 727**



## Eigenschaften

Fernwärme gemäß AGFW FW 524	FW	✓
VdS-Zulassung	VdS	✓
Durchmesser Nominal	DN	32
Rohraußendurchmesser nach DIN EN 10255	D	1¼
Einstecktiefe minimal	ETmin	46 mm
Länge	L	110 mm
Gewicht	412 g	
Volumen	1243,2 cm <sup>3</sup>	
Werkstoff	Stahl unlegiert, Zink-Nickel-Beschichtung	