



## Megapress S-Schiebemuffe mit SC-Contur

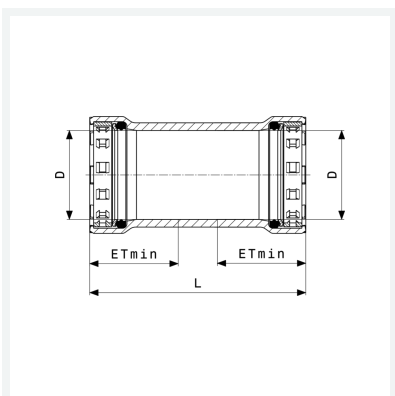
- für Stahlrohre nach DIN EN 10220/10255
- Pressanschlüsse

### Ausstattung

Dichtelemente FKM, Schneidringe, Trennringe

**Modell 4315.5**

**Artikel 769 741**



## Eigenschaften

Fernwärme gemäß AGFW FW 524	FW	✓
VdS-Zulassung	VdS	✓
Durchmesser Nominal	DN	50
Rohraußendurchmesser nach DIN EN 10255	D	2
Einstecktiefe minimal	ETmin	50 mm
Länge	L	120 mm
Gewicht	670 g	
Volumen	2486,4 cm <sup>3</sup>	
Werkstoff	Stahl unlegiert, Zink-Nickel-Beschichtung	