



## Megapress S-Kappe mit SC-Contur

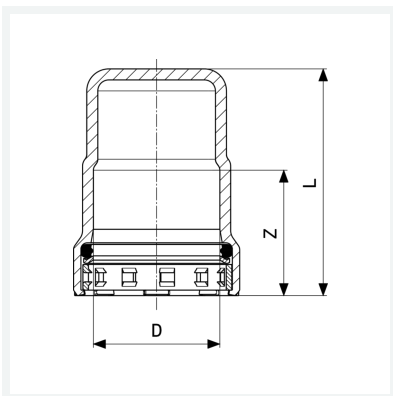
- für Stahlrohre nach DIN EN 10220/10255
- Pressanschluss

### Ausstattung

Dichtelement FKM, Schneidring, Trennring

### Modell 4356

**Artikel 770 730**



## Eigenschaften

Fernwärme gemäß AGFW FW 524	FW	✓
Durchmesser Nominal	DN	10
Rohraußendurchmesser nach DIN EN 10255	D	3/8
Z-Maß	Z	24 mm
Länge	L	51 mm
Gewicht	62,3 g	
Volumen	124,32 cm <sup>3</sup>	
Werkstoff	Stahl unlegiert, Zink-Nickel-Beschichtung	