



Megapress S-Kappe mit SC-Contur

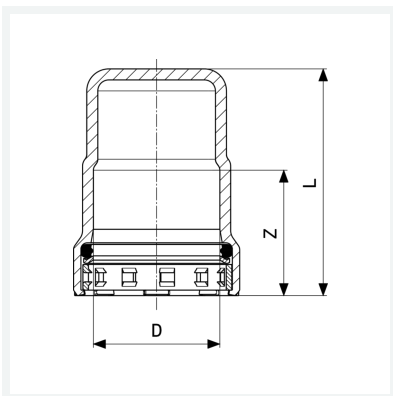
- für Stahlrohre nach DIN EN 10220/10255
- Pressanschluss

Ausstattung

Dichtelement FKM, Schneidring, Trennring

Modell 4356

Artikel 770 747



Eigenschaften

Fernwärme gemäß AGFW FW 524	FW	✓
Durchmesser Nominal	DN	15
Rohraußendurchmesser nach DIN EN 10255	D	1/2
Z-Maß	Z	27 mm
Länge	L	54 mm
Gewicht	97,3 g	
Volumen	103,6 cm ³	
Werkstoff	Stahl unlegiert, Zink-Nickel-Beschichtung	