



Megapress S-Kappe mit SC-Contur

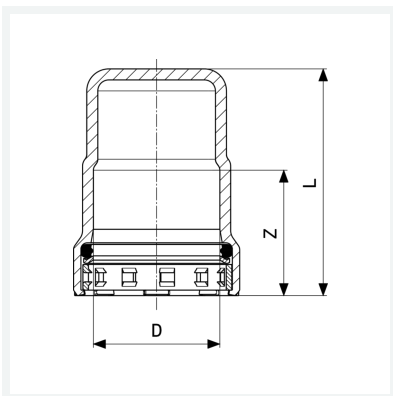
- für Stahlrohre nach DIN EN 10220/10255
- Pressanschluss

Ausstattung

Dichtelement FKM, Schneidring, Trennring

Modell 4356

Artikel 770 754



Eigenschaften

Fernwärme gemäß AGFW FW 524	FW	✓
VdS-Zulassung	VdS	✓
Durchmesser Nominal	DN	20
Rohraußendurchmesser nach DIN EN 10255	D	3/4
Z-Maß	Z	29 mm
Länge	L	57 mm
Gewicht	126 g	
Volumen	177,6 cm ³	
Werkstoff	Stahl unlegiert, Zink-Nickel-Beschichtung	