



## Megapress S-Flanschübergang mit SC-Contur

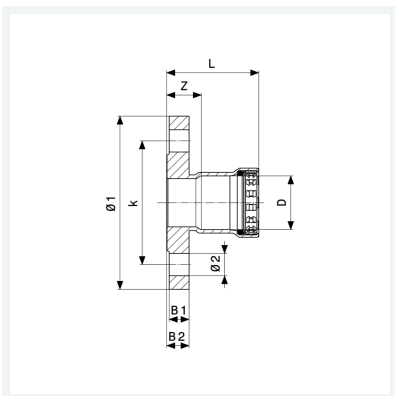
- für Stahlrohre nach DIN EN 10220/10255
- Flanschübergang, Pressanschluss

### Ausstattung

Flansch PN 10/16 fest, Dichtelement FKM, Schneidring, Trennring

### Modell 4359

**Artikel 770 846**



## Eigenschaften

Fernwärme gemäß AGFW FW 524	FW	✓
VdS-Zulassung	VdS	✓
Durchmesser Nominal	DN	25
Rohraußendurchmesser nach DIN EN 10255	D	1
Z-Maß	Z	31 mm
Länge	L	65 mm
Breite 1	B1	16 mm
Breite 2	B2	18 mm
Durchmesser 1	Ø1	115 mm
Durchmesser 2	Ø2	18 mm



**Megapress S-Flanschübergang  
mit SC-Contur  
Modell 4359  
Artikel 770 846**

## Eigenschaften

Lochkreisdurchmesser	k	85 mm
Anzahl Bohrungen	n	4
Gewicht	1328 g	
Volumen	6216 cm <sup>3</sup>	
Werkstoff	Stahl unlegiert, Zink-Nickel-Beschichtung	