



Megapress S-Flanschübergang mit SC-Contur

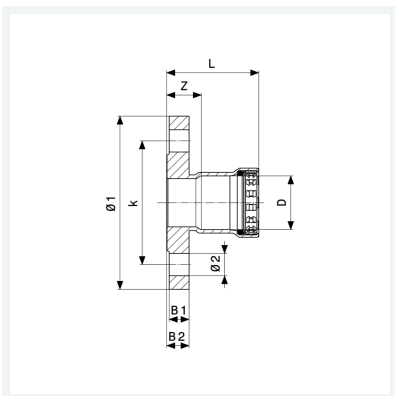
- für Stahlrohre nach DIN EN 10220/10255
- Flanschübergang, Pressanschluss

Ausstattung

Flansch PN 10/16 fest, Dichtelement FKM, Schneidring, Trennring

Modell 4359

Artikel 770 853



Eigenschaften

Fernwärme gemäß AGFW FW 524	FW	✓
VdS-Zulassung	VdS	✓
Durchmesser Nominal	DN	32
Rohraußendurchmesser nach DIN EN 10255	D	1¼
Z-Maß	Z	31 mm
Länge	L	77 mm
Breite 1	B1	16 mm
Breite 2	B2	18 mm
Durchmesser 1	Ø1	140 mm
Durchmesser 2	Ø2	18 mm



**Megapress S-Flanschübergang
mit SC-Contur
Modell 4359
Artikel 770 853**

Eigenschaften

Lochkreisdurchmesser	k	100 mm
Anzahl Bohrungen	n	4
Gewicht	1897 g	
Volumen	6216 cm ³	
Werkstoff	Stahl unlegiert, Zink-Nickel-Beschichtung	