



Megapress S-Flanschübergang mit SC-Contur

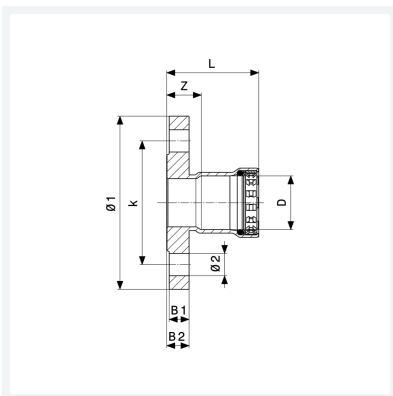
- für Stahlrohre nach DIN EN 10220/10255
- Flanschübergang, Pressanschluss

Ausstattung

Flansch PN 25/40 fest, Dichtelement FKM, Schneidring, Trennring

Modell 4359.6

Artikel 770 884



Eigenschaften

Fernwärme gemäß AGFW FW 524	FW	✓
Durchmesser Nominal	DN	25
Rohraußendurchmesser nach DIN EN 10255	D	1
Z-Maß	Z	31 mm
Länge	L	65 mm
Breite 1	B1	16 mm
Breite 2	B2	18 mm
Durchmesser 1	Ø1	115 mm
Durchmesser 2	Ø2	14 mm
Lochkreisdurchmesser	k	85 mm



**Megapress S-Flanschübergang
mit SC-Contur
Modell 4359.6
Artikel 770 884**

Eigenschaften

Anzahl Bohrungen	n	4
Gewicht	1311 g	
Volumen	6216 cm ³	
Werkstoff	Stahl unlegiert, Zink-Nickel-Beschichtung	